



Zen Bolt – Módulo para motores trifásicos

Manual de uso, instalação e configuração

Rev. fevereiro de 2026

Sobre o dispositivo

O módulo de expansão Zen Bolt foi criado visando à captura de dados de energia de máquinas e geradores a partir de sensores internos ao dispositivo e transformadores de corrente, enviando os dados através de rede RS485 com protocolo Modbus, além da leitura de tensão de bateria e horímetro.

As configurações podem ser realizadas através de aplicativo para Android através do Modem de Telemetria Zen Íris, que ainda permite identificar diversos dados operacionais como leitura dos sensores, força do sinal de Wi-Fi, GPRS/GSM e GPS, localização e conectividade com o servidor de telemetria.

Funcionalidades

- Leitura de tensões trifásicas do motor/gerador
- Leitura de corrente elétrica trifásica do motor/gerador
- Captura de frequência elétrica da rede trifásica
- Captura de tensão elétrica da bateria
- Contagem de horímetro de funcionamento
- LEDs para sinalização do funcionamento
- Alimentação de 8 a 30V

Aplicações

- Monitoramento de geradores diretamente dos sensores
- Monitoramento de geradores que não possuem porta de comunicação
- Monitoramento de motores trifásicos de máquinas pesadas ou complexas
- Supervisão de chillers e sistemas de resfriamento
- Acompanhamento de rede elétrica e sua disponibilidade

Características gerais do dispositivo

O módulo de expansão Zen Bolt possui as seguintes características:

Características técnicas

Alimentação	8 a 30Vcc
Interfaces de internet	-
Protocolos de internet	-
Interfaces de comunicação	Serial RS485
Protocolos de comunicação	Modbus
Sensores acoplados	Tensão AC (x3) e tensão DC
Consumo máximo	2W
Temperatura de operação	0 a 70°C

Especificações dos sensores

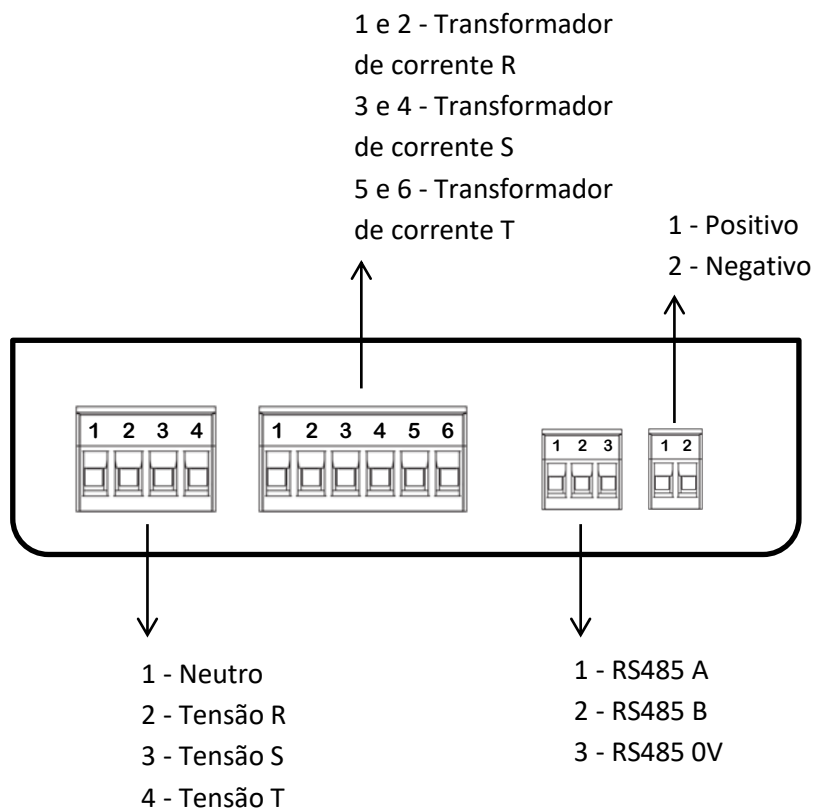
Tensão AC	Interno - Até 300Vca (entre fase e neutro)
Corrente AC	Externo - A partir de TC com relação x/5A
Frequência AC	Interno - Até 120Hz a partir do sensor de tensão
Tensão DC	Interno - Até 30Vcc a partir da alimentação

Especificações RS485

Protocolo	Modbus
Configuração	9600bps, 8 databits, paridade 0-NONE, 1 stopbit
Endereço padrão	20 (0x14)
Resistor de terminação interno	Não possui

Conexões físicas

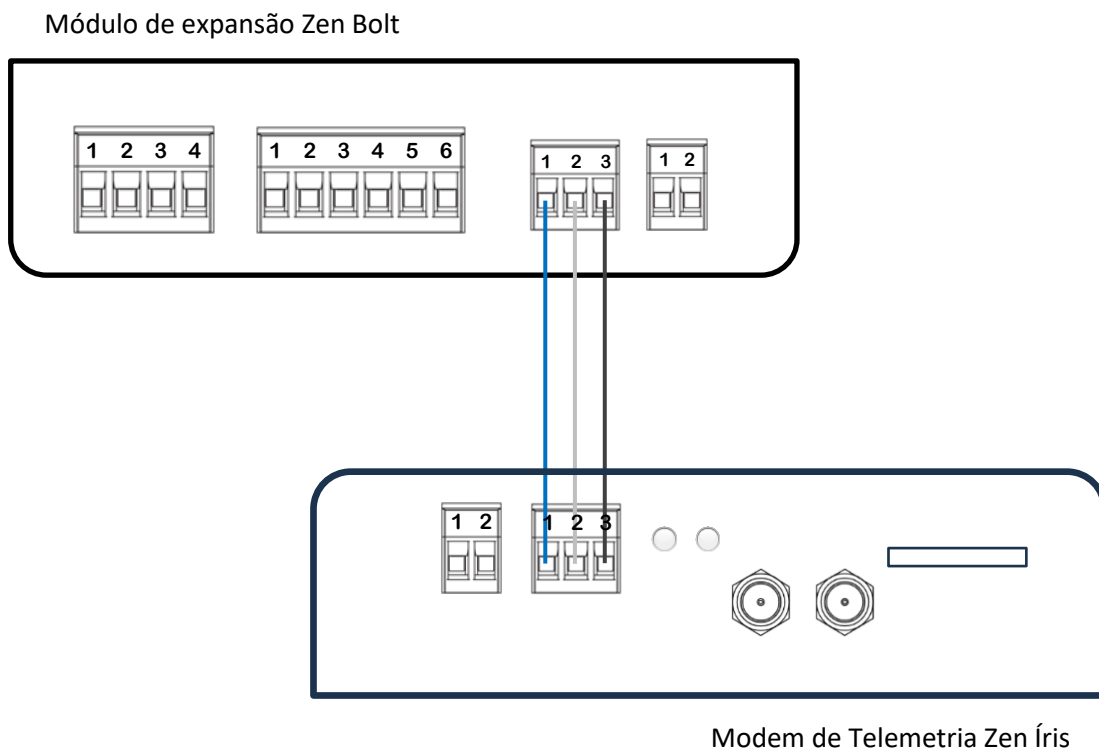
O módulo de expansão Zen Bolt possui borne para conexões de alimentação, entrada de tensões e sensores de corrente, além da comunicação via RS485. Além disso, existem dois LEDs indicando o estado de operação.



Conexão com o Modem de Telemetria Zen Íris

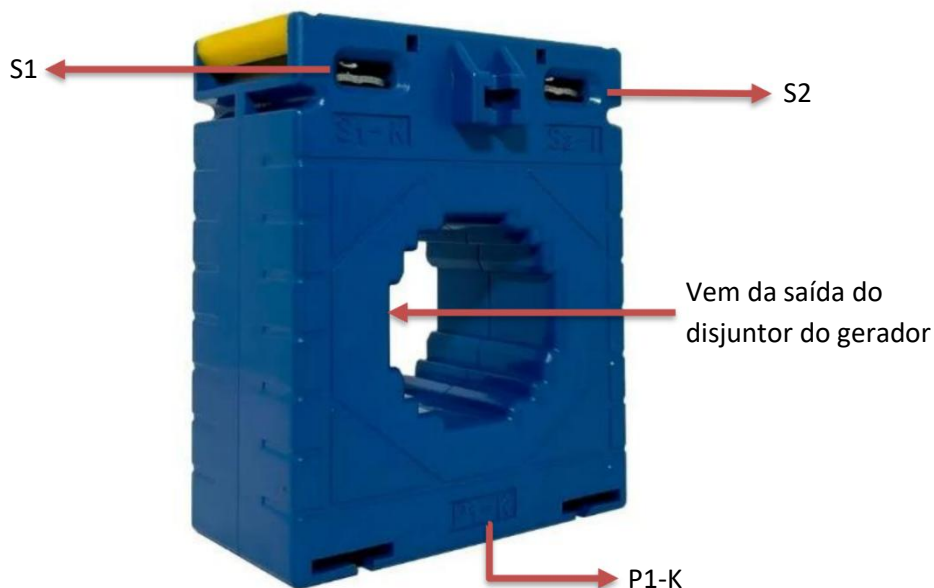
O módulo de expansão Zen Bolt deve ser conectado ao Modem de Telemetria Zen Íris para seu monitoramento. A comunicação entre eles ocorre via rede RS485.

Atenção: cada modem de telemetria só pode ser conectado a um Zen Bolt. Indica-se instalação lado a lado e utilizar fiação de pouco centímetros entre os dispositivos.

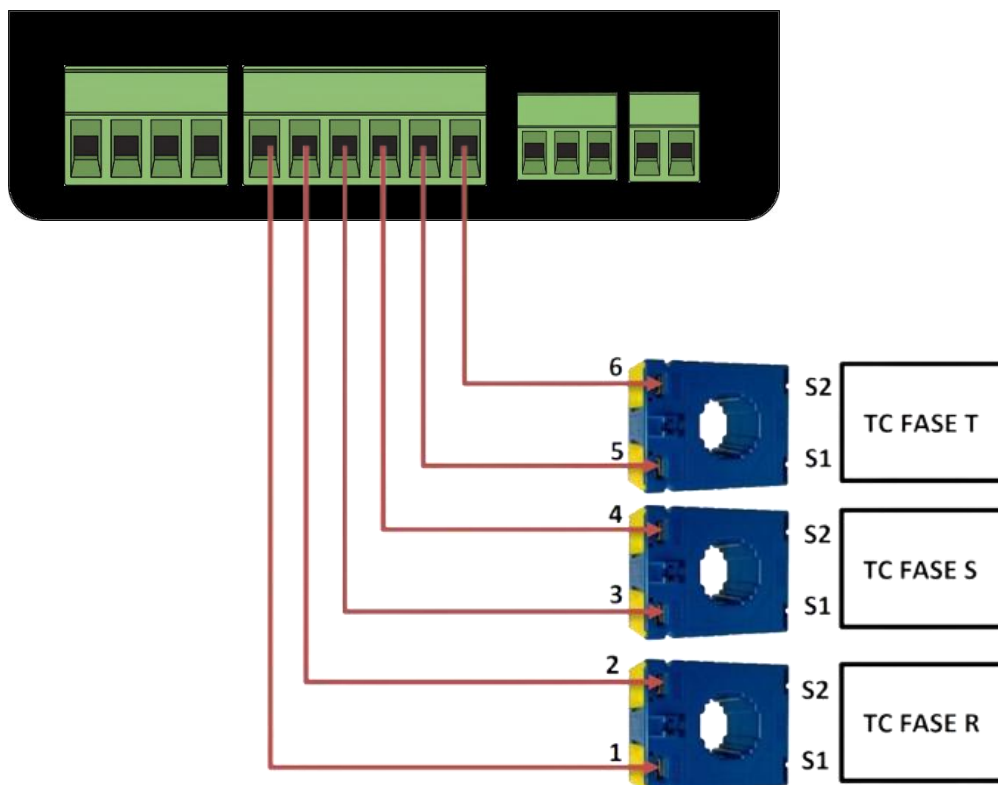


Instalação do Transformador de Corrente (TC)

Para realizar a instalação do TC deve se atentar no posicionamento do dispositivo, mantendo o P1 para cima na saída do disjuntor do gerador e P2 para baixo.



No caso do S1 e o S2 devem ser conectados na sequência indicada pelo esquemático do Zen Bolt, por exemplo:



Sinalização dos LEDs

Há dois LEDs de sinalização no módulo de expansão Zen Bolt. Seu objetivo é informar rapidamente como está seu funcionamento.

LED Energia (superior)

- Desligado – Sem tensão de alimentação
- Ligado – Com alimentação

LED Serial (inferior)

- Desligado – Disponível para comunicação
- Ligado – Trafegando dados

Aplicativo - Instalação

O aplicativo deve ser utilizado juntamente com o modem de telemetria Zen Íris. Ele pode ser baixado em

https://api.zefiro.com.br/zefiro_modem_v1_3.apk

Para instalação é necessário abrir o navegador do celular, digitar o link acima e fazer o download. Após isto é necessário abrir o arquivo e conceder a permissão especial para instalação.



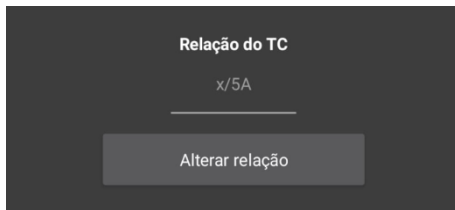
Aplicativo – Leitura das configurações e estado do dispositivo

Ao abrir o aplicativo, siga as instruções de conexão ao Modem de Telemetria. A senha da Wi-Fi do dispositivo de telemetria é “zefiro14”.

Depois de conectado à Wi-Fi, clique em “ATUALIZAR” e o equipamento irá mostrar todas as informações sobre a conectividade, sensores e leituras, além das configurações do dispositivo.

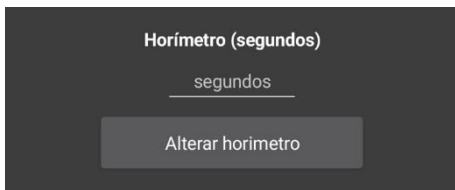


Aplicativo - Alterando as configurações do Zen Bolt



Relação de leitura do Transformador de Corrente

Na seção **Relação do TC** é definida a relação dos transformadores de correntes lidos pelo dispositivo. A relação sempre obedece a proporção $x/5A$, ou seja, para um transformador de 200/5A, o valor inserido é "200".

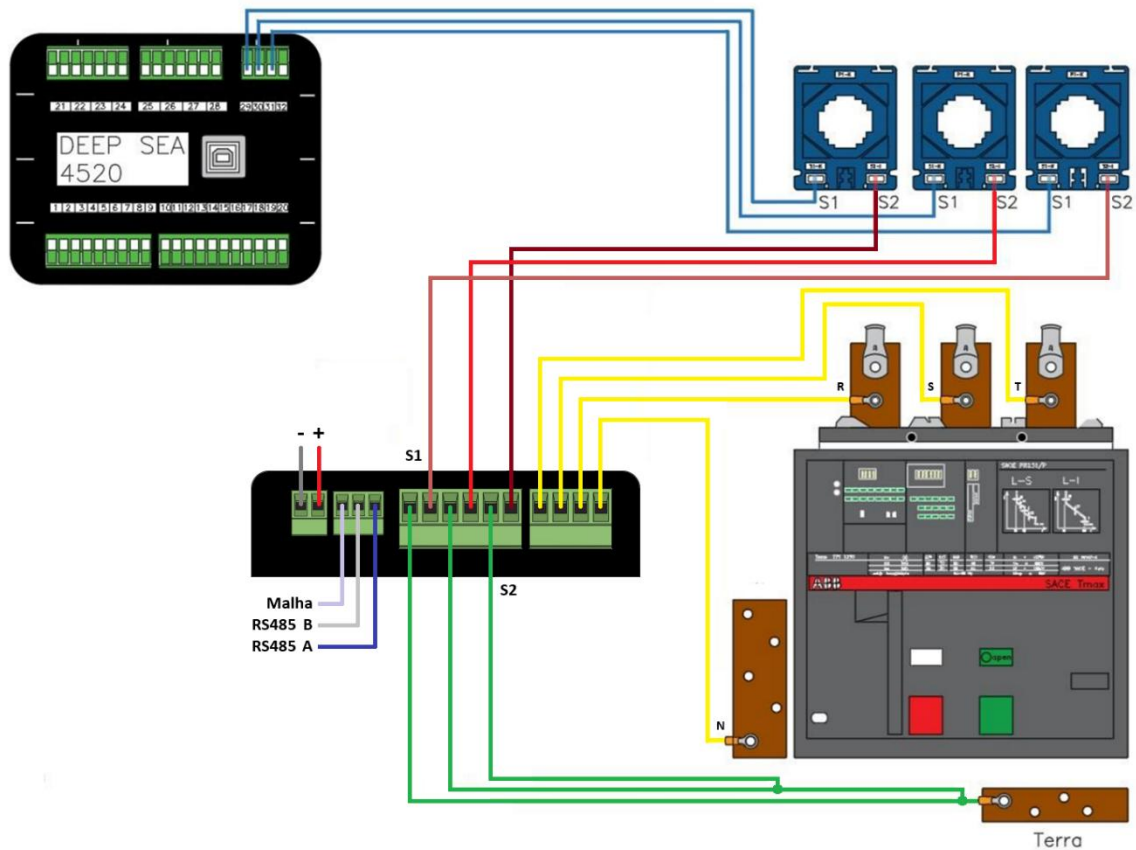


Alterando o horímetro do Zen Bolt

Na seção **Horímetro (segundos)** é redefinido o horímetro do módulo de expansão Zen Bolt, podendo ser zerado ou escrito com um valor predeterminado, a fim de alinhar com o horímetro da máquina.

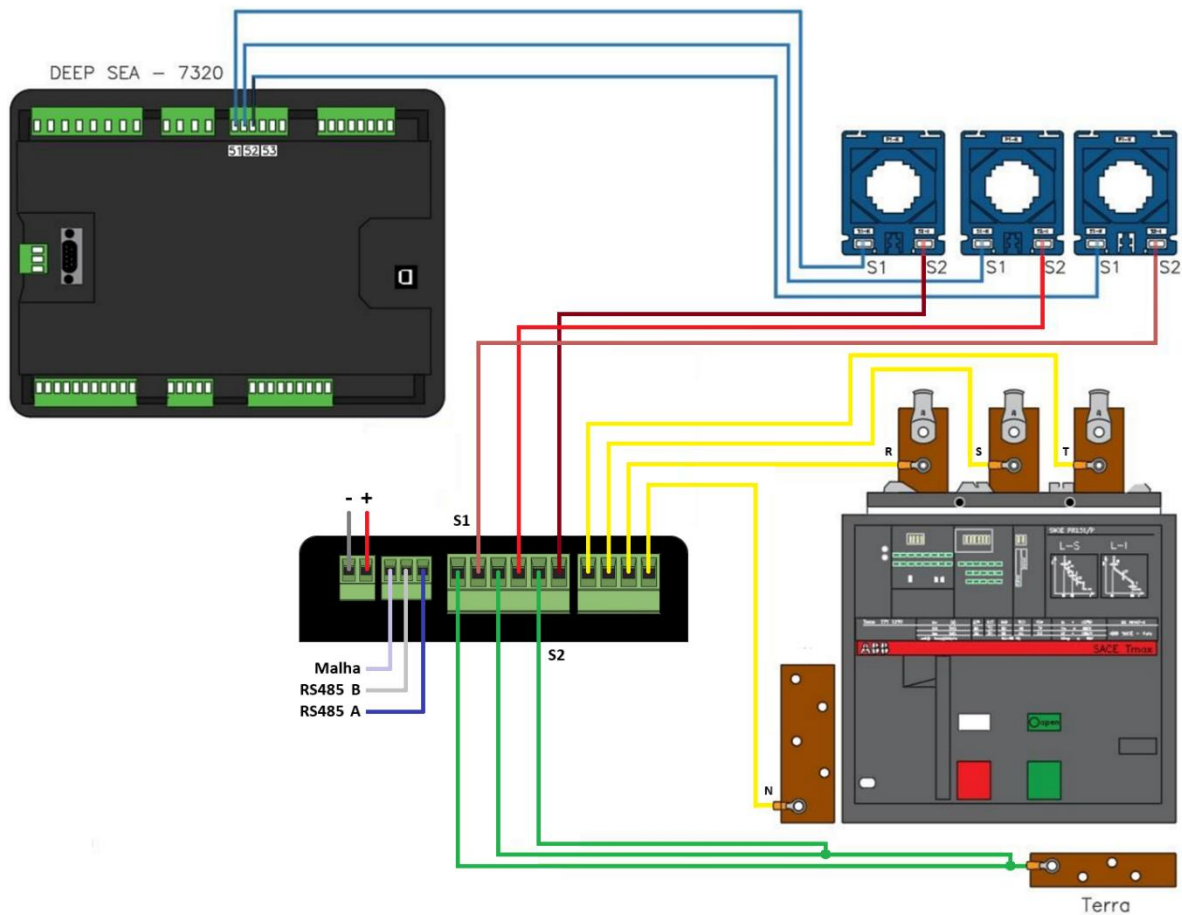
Instalando ao Deep Sea 4520

Para conectar os TCs já existentes no gerador utilizando o controlador DSE – 4520, deve-se atentar ao tipo de ligação em série com o Zen Bolt. O S1 dos TCs será conectado no terminal 29, 30 e 31 no controlador, o S2 dos TCs será conectado no S1 do Zen Bolt e o S2 do Zen Bolt será aterrado, desta forma o circuito permanecerá em série e os dois controladores terão as leituras de corrente elétrica.



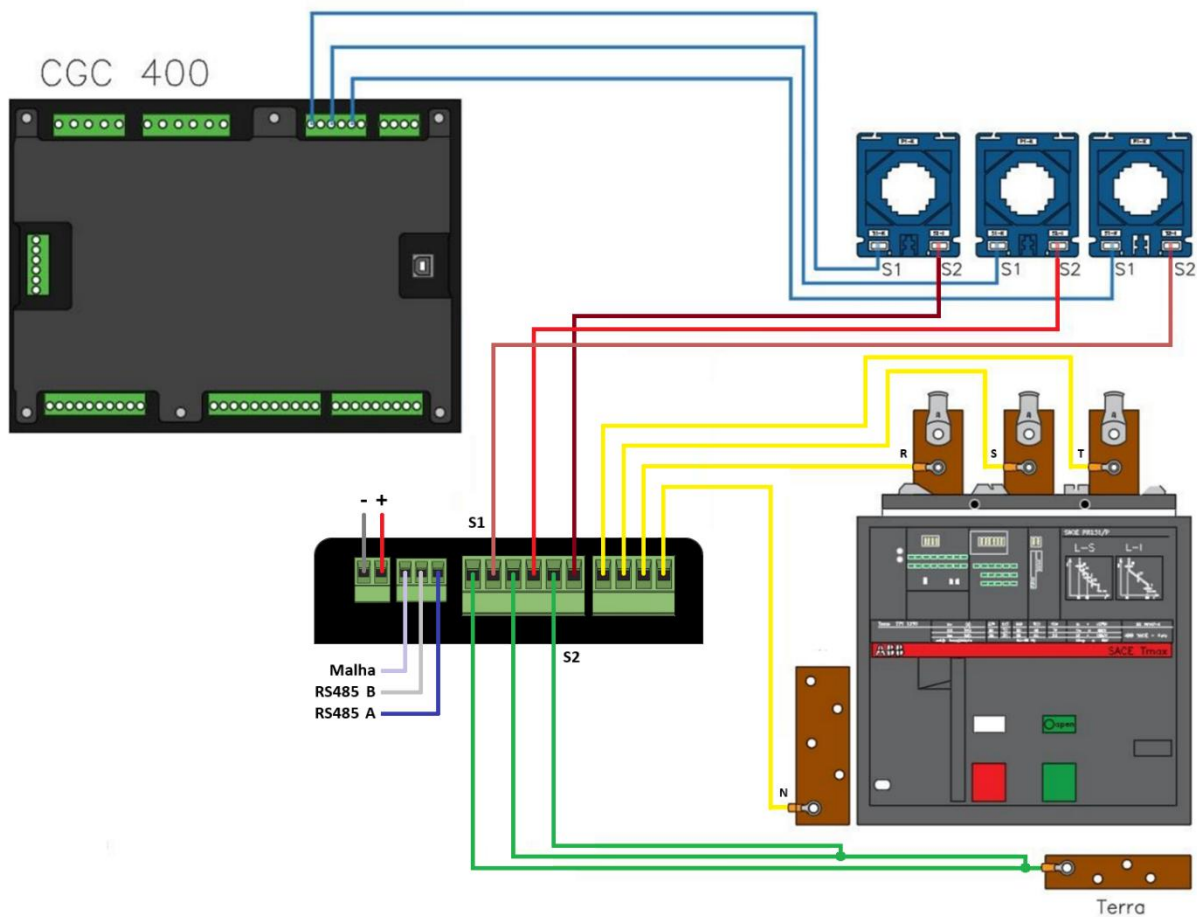
Instalando ao Deep Sea 7320

Para conectar os TCs já existentes no gerador utilizando o controlador DSE – 7320, deve-se atentar ao tipo de ligação em série com o Zen Bolt. O S1 dos TCs será conectado no terminal 51, 52 e 53 no controlador, o S2 dos TCs será conectado no S1 do Zen Bolt e o S2 do Zen Bolt será aterrado, desta forma o circuito permanecerá em série e os dois controladores terão as leituras de corrente elétrica.



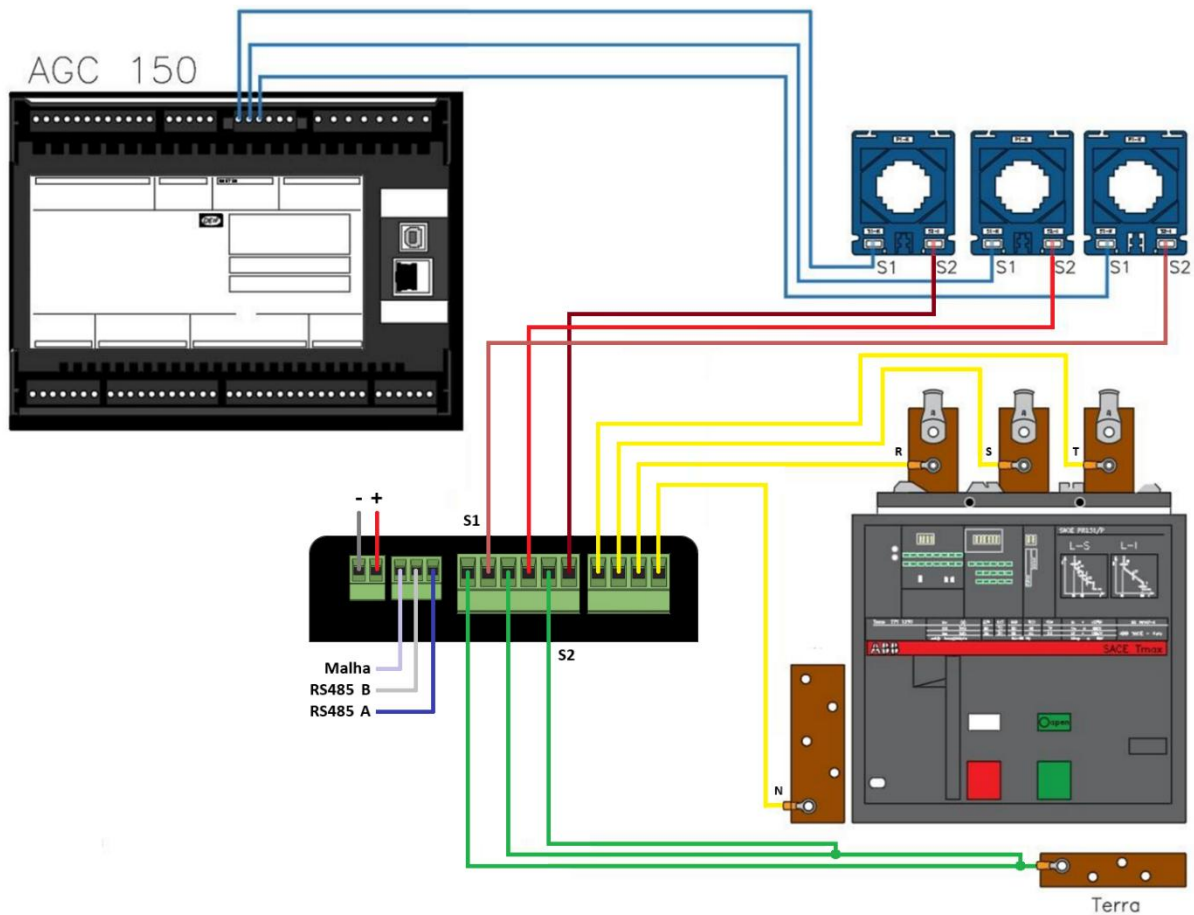
Instalando ao Deif CGC 400

Para conectar os TCs já existentes no gerador utilizando o controlador CGC - 400, deve-se atentar ao tipo de ligação em série com o Zen Bolt. O S1 dos TCs será conectado no terminal 38, 41 e 43 no controlador, o S2 dos TCs será conectado no S1 do Zen Bolt e o S2 do Zen Bolt será aterrado, desta forma o circuito permanecerá em série e os dois controladores terão as leituras de corrente elétrica.



Instalando ao Deif AGC 150

Para conectar os TCs já existentes no gerador utilizando o controlador AGC - 150, deve-se atentar ao tipo de ligação em série com o Zen Bolt. O S1 dos TCs será conectado no terminal 56, 57 e 58 no controlador, o S2 dos TCs será conectado no S1 do Zen Bolt e o S2 do Zen Bolt será aterrado, desta forma o circuito permanecerá em série e os dois controladores terão as leituras de corrente elétrica.



Solução de Problemas

Alguns problemas que podem ocorrer durante a instalação podem ser identificados e resolvidos realizando os procedimentos seguintes:

LEDs do Zen Bolt

- Não acendem – Conferir tensão de entrada e conexões elétricas
- LED inferior nunca pisca – Conferir conexão dos fios da rede RS485

Leitura de corrente

- Valor lido divergente – Conferir taxa de conversão do TC e adequar pelo aplicativo (relação x/5A)